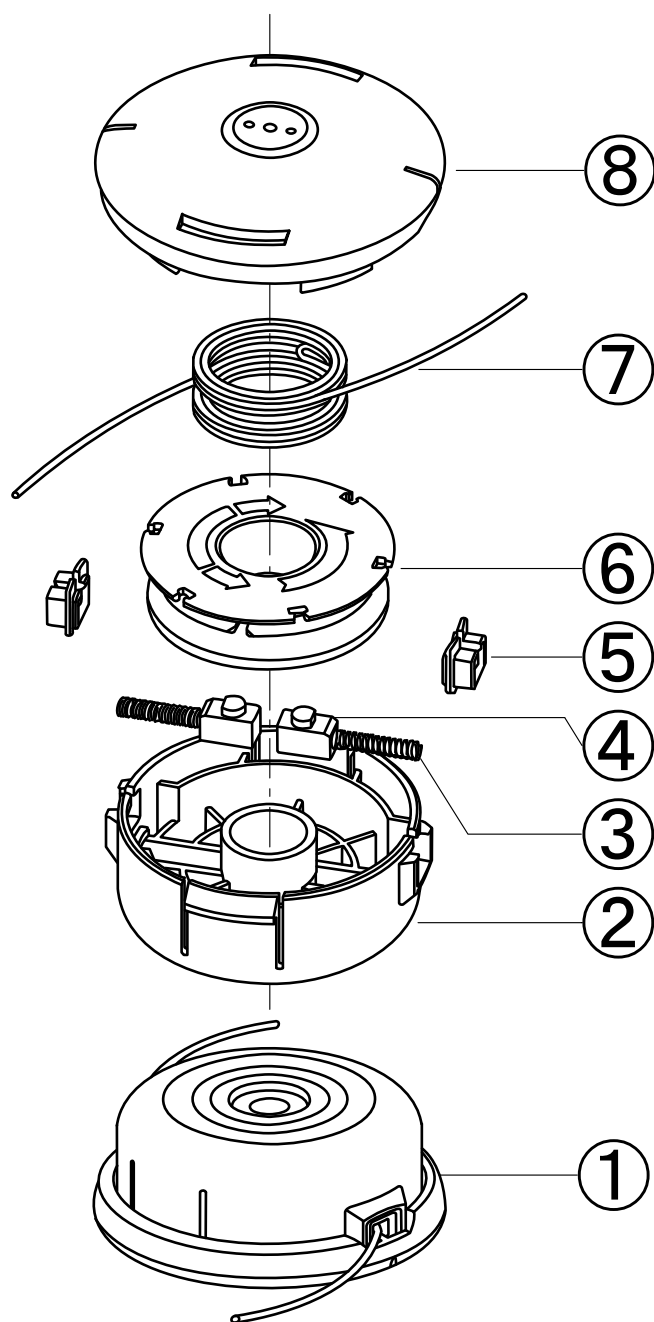


フルオート A 4 部品表



画像番号	部品番号	部品名	個数
①	—	カッター本体	1
②	1092	ハウジング	1
③	1072	スプリング	2個1セット
④	1073	スライドブロック	2個1セット
⑤	0005	アイレット	2個1セット
⑥	1071	ボビン	1
⑦	—	ナイロンコード	1
⑧	1093	カバー	1

※ご注文、お問い合わせの際は、
カッター本体名・部品名・部品番号を
併せてお申し付けください。

スギハラ貿易株式会社

岐阜県郡上市白鳥町向小駄良975

TEL 0575-82-4455

FAX 0575-82-6350

URL <http://www.sugihara-boueki.com/>

弊社HPのトップページより他の商品の閲覧や、
メールでのお問い合わせ等していただけます。

