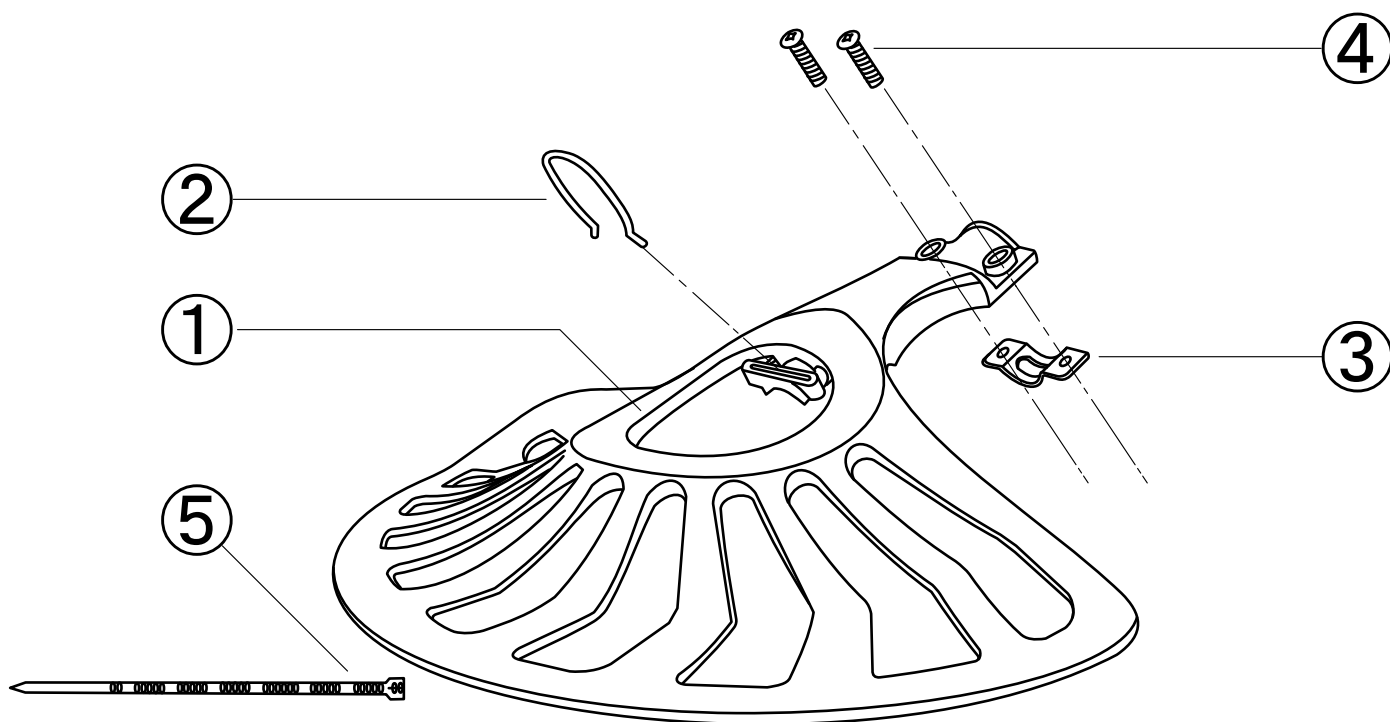


マジカルカバー 部品表



| 画像番号 | 部品番号 | 部品名 | 個数 |
|------|------|-----------------------|--------|
| ① | 2050 | マジカルカバー本体 (樹脂本体のみ) | 1 |
| ② | 2051 | 保持ピン | 1 |
| ③ | 2052 | カバーホルダー | 1 |
| ④ | 2053 | 取付ボルト | 2個1セット |
| — | 2100 | パーツセット (上記②③④セット) | 1 |
| ⑤ | 0946 | 結束バンド | 1 |

※ご注文、お問い合わせの際は、
製品本体名・部品名・部品番号を
併せてお申し付けください。

スギハラ貿易株式会社

岐阜県郡上市白鳥町向小駄良975

TEL 0575-82-4455

FAX 0575-82-6350

URL <http://www.sugihara-boueki.com/>

弊社HPのトップページより他の商品の閲覧や、
メールでのお問い合わせ等していただけます。

