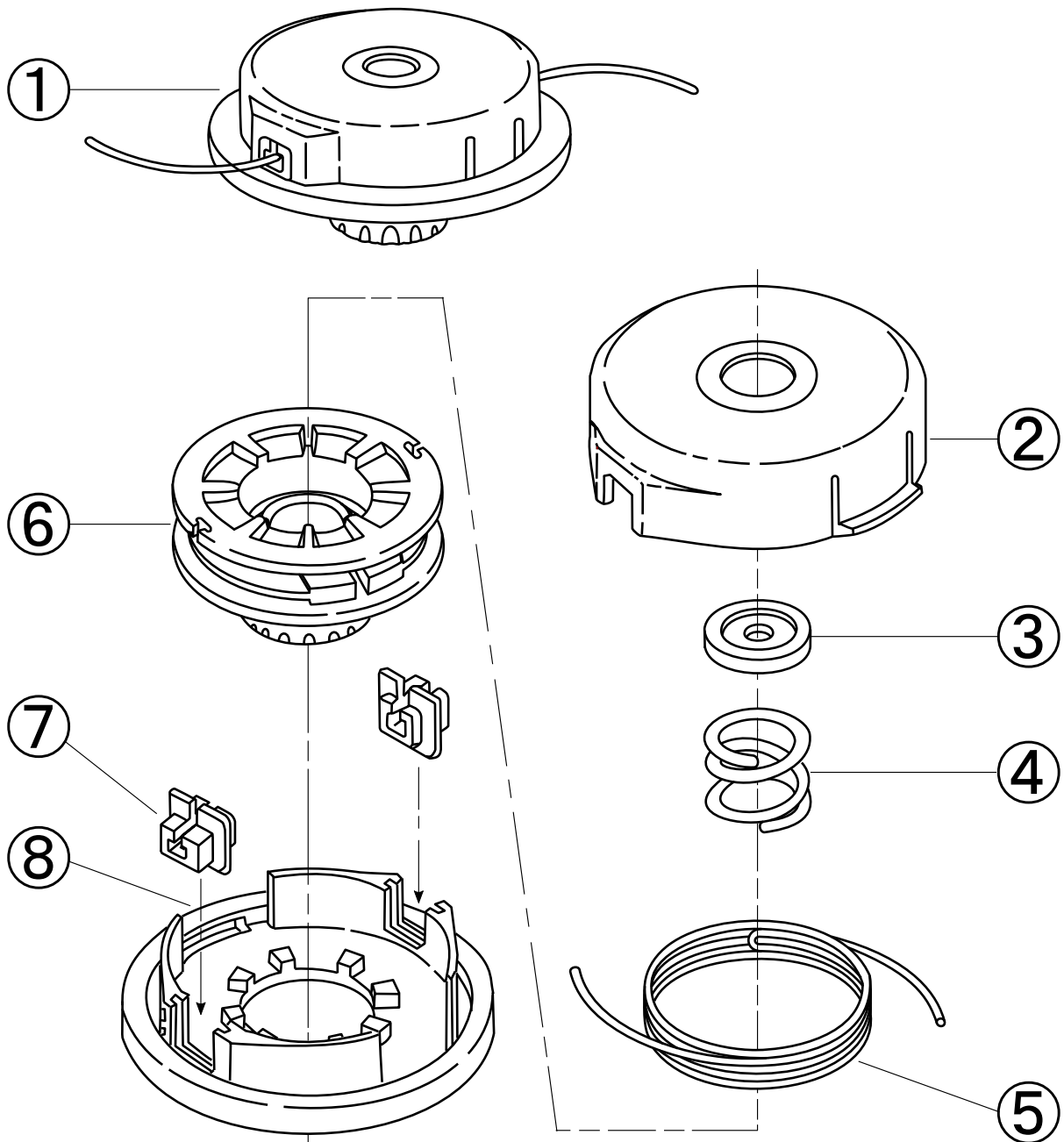


F4 部品表



画像番号	部品番号	部品名	個数
①	0392	カッター本体	1
②	0336	ハウジング	1
③	0136	刃押え金具	1
④	0381	スプリング	1
⑤	—	ナイロンコード	個別供給無し
⑥	0337	ボビン	1
⑦	0005	アイレット	2個1セット
⑧	0338	カバー	1

※ご注文、お問い合わせの際は、
カッター本体名・部品名・部品番号を
併せてお申し付けください。

スギハラ貿易株式会社

岐阜県郡上市白鳥町向小駄良975

TEL 0575-82-4455

FAX 0575-82-6350

URL <http://www.sugihara-boueki.com/>

弊社HPのトップページより他の商品の閲覧や、
メールでのお問い合わせ等していただけます。

