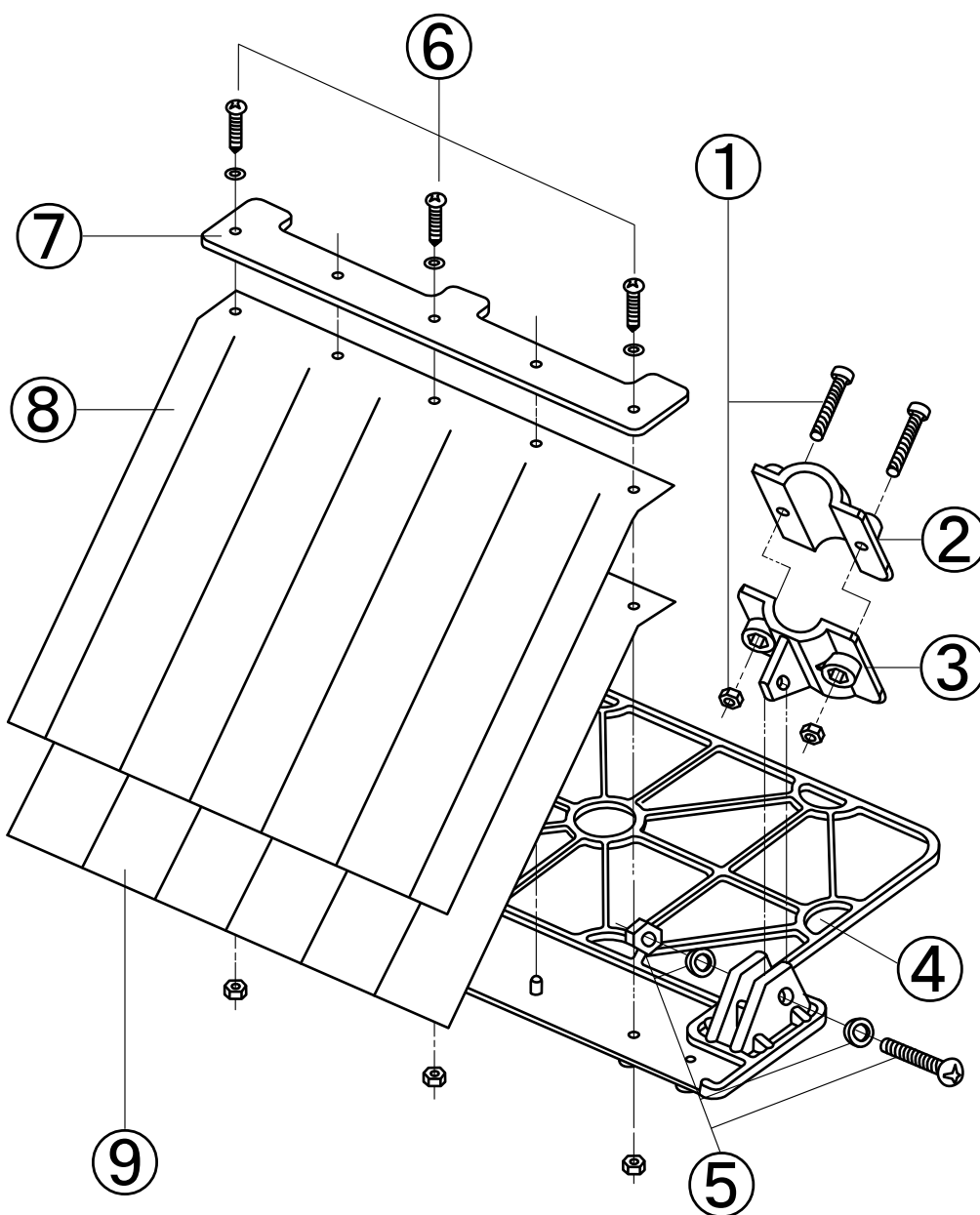


# クラゲくん 部品表



部品番号	部品名	個数
0221	ホルダーセット (上図①・②・③)	1セット
0222	プレートセット (上図④・⑤・⑥・⑦)	1セット
0223	シートセット (上図⑧・⑨)	1セット

※ご注文、お問い合わせの際は、  
製品本体名・部品名・部品番号を  
併せてお申し付けください。

**スギハラ貿易株式会社**

岐阜県郡上市白鳥町向小駄良975

TEL 0575-82-4455

FAX 0575-82-6350

URL <http://www.sugihara-boueki.com/>

弊社HPのトップページより他の商品の閲覧や、  
メールでのお問い合わせ等していただけます。

