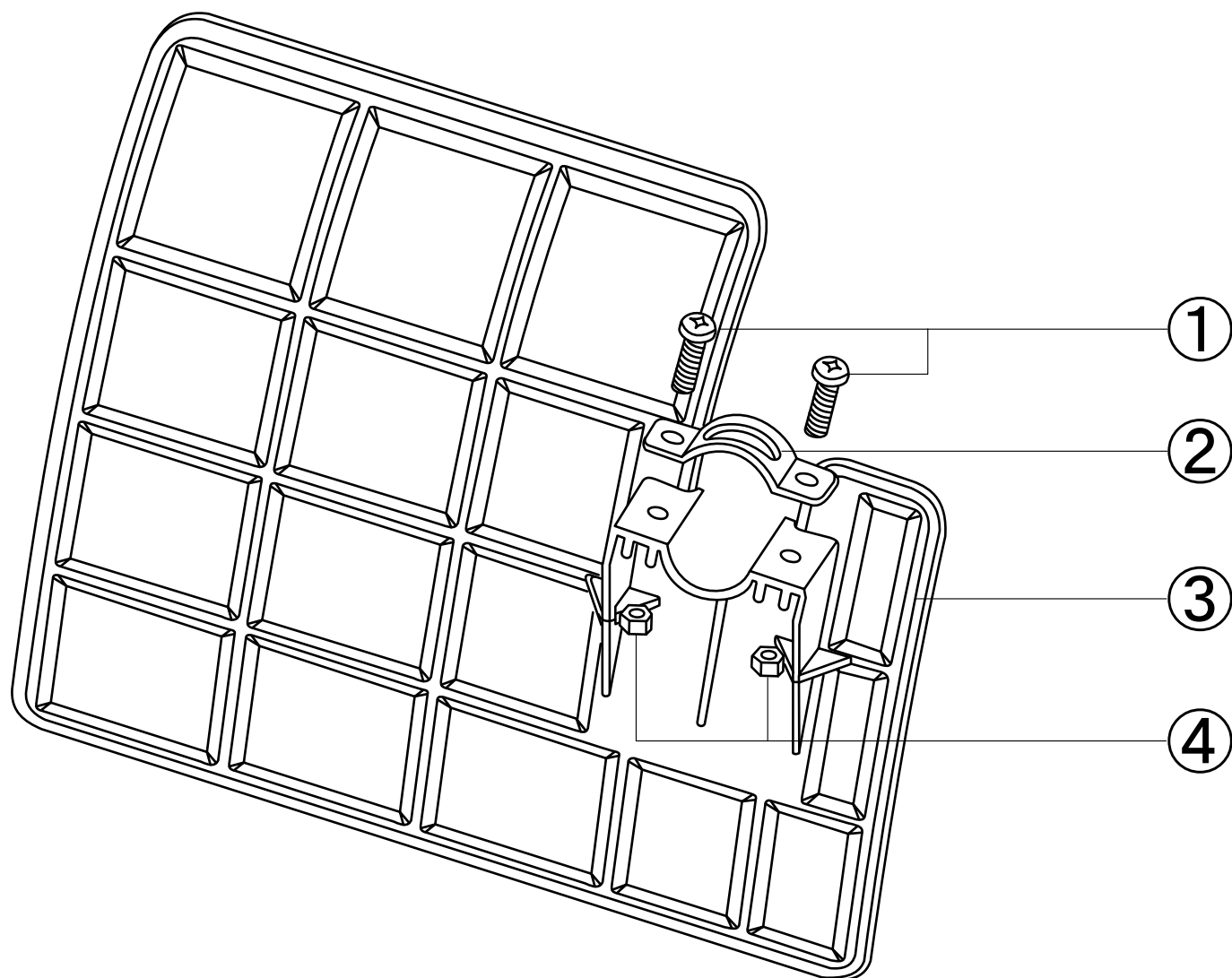


Neoクラゲ 部品表



部品番号	部品名	個数
0950	ホルダーセット (上図①・②)	1セット
0936	プレートセット (上図③・④)	1セット

※ご注文、お問い合わせの際は、
製品本体名・部品名・部品番号を
併せてお申し付けください。

スギハラ貿易株式会社

岐阜県郡上市白鳥町向小駄良975

TEL 0575-82-4455

FAX 0575-82-6350

URL <http://www.sugihara-boueki.com/>

弊社HPのトップページより他の商品の閲覧や、
メールでのお問い合わせ等していただけます。

