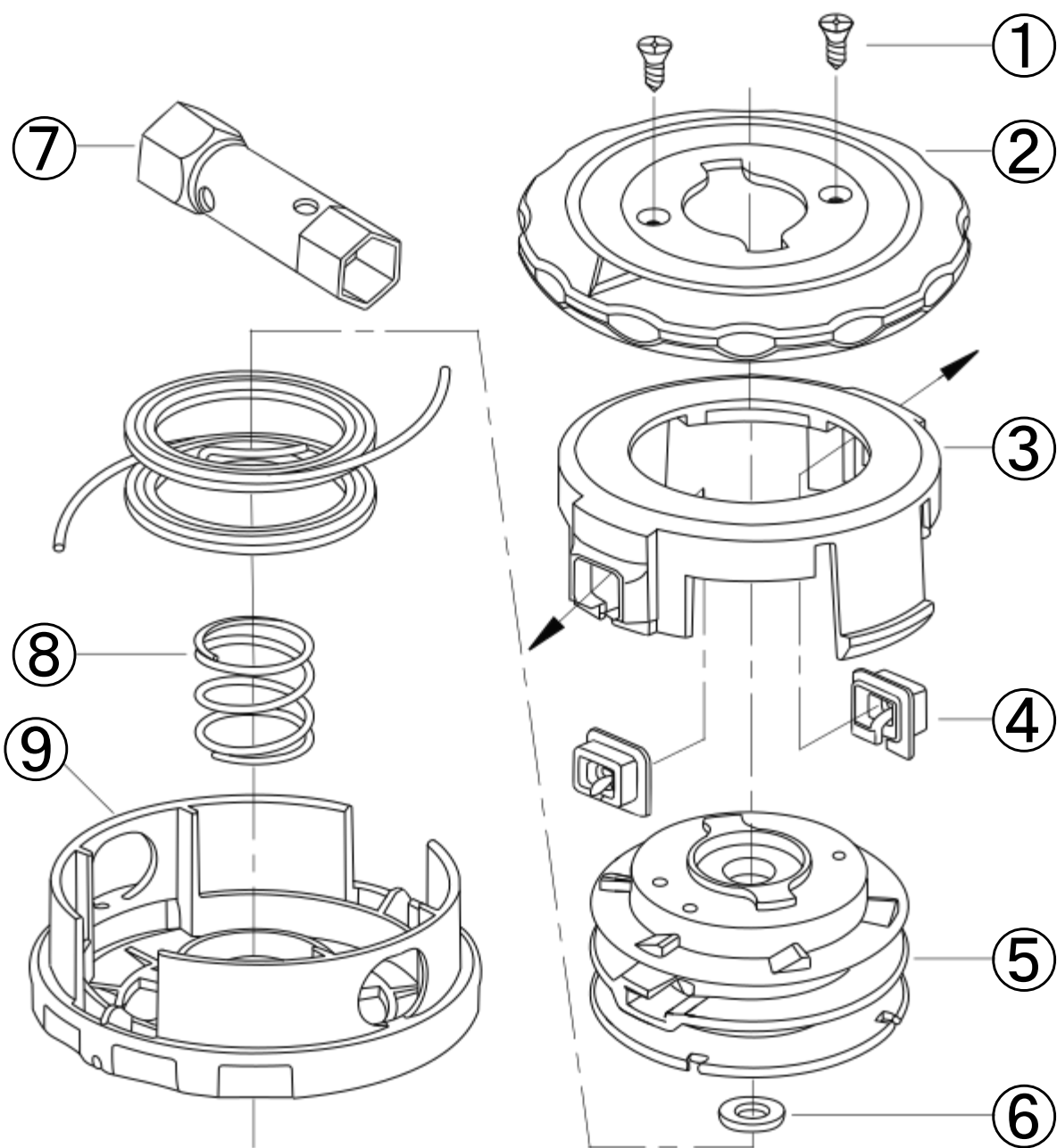


WIND 4 部品表



画像番号	部品番号	部品名	個数
①	1841	タッピングビス	2個1セット
②	1790	ケースカバー	1
③	1634	ケース	1
④	0005	アイレット	2個1セット
⑤	1791	ボビン	1
⑥	0112	付属のワッシャー	1
⑦	1704	付属のボックスレンチ	1
⑧	1423	スプリング	1
⑨	2218	カバー	1

※ご注文、お問い合わせの際は、
カッター本体名・部品名・部品番号を
併せてお申し付けください。

スギハラ貿易株式会社

岐阜県郡上市白鳥町向小駄良975

TEL 0575-82-4455

FAX 0575-82-6350

URL <http://www.sugihara-boueki.com/>

弊社HPのトップページより他の商品の閲覧や、
メールでのお問い合わせ等していただけます。

